

ELKA SCHRANKENSYSTEME

Baureihe PARKING



ELKA Schranken der Baureihe PARKING sind für die Zufahrtssteuerung von Parkhäusern und Parkplätzen konzipiert. Perfekte Laufeigenschaften, erreicht durch elektronisch überwachte Bewegungsabläufe und eine abgestimmte Mechanik, schonen Motor und Getriebe. Ein effizientes Energiesparkkonzept mit kraftvollem 24V BLDC-Motor und robuste Komponenten, ermöglichen einen Intensivbetrieb mit 100% Einschaltdauer.

ELKA bietet eine Auswahl von 5 Schranken-Typen mit unterschiedlichen Sperrbreiten und Laufzeiten, sowie passendes Zubehör für verschiedene Einsatzzwecke, wie z.B. LED-Baubleuchtung, Knickeinrichtung und Sicherheitseinrichtungen.



Kostenfreies Kürzen des Schrankenbaumes auf Wunschlänge



Optional in allen RAL-Sonderfarben lieferbar

Betrieb von gesetzes- und normkonformen Schranken

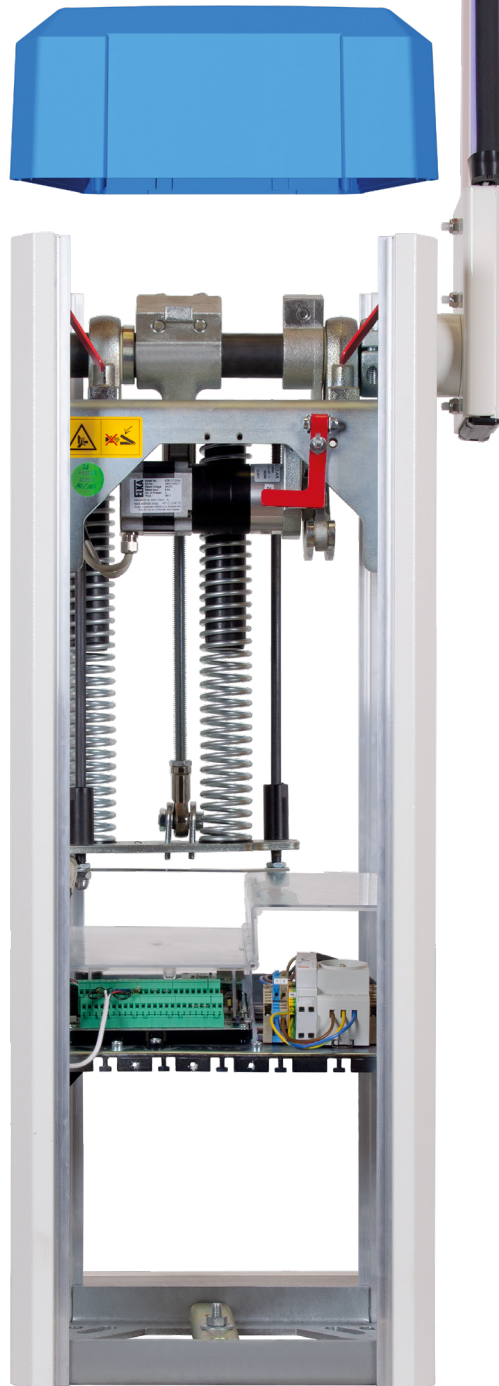
ELKA Schranken der Baureihe PARKING erfüllen die gesetzlichen und normativen Anforderungen der Europäischen Union und Nordamerika (USA, Kanada) und werden in zwei Ausführungen – EU- und UL-Version – angeboten.

Für die EU-Version liegt eine Konformitätserklärung gemäß Maschinenrichtlinie, eine Leistungserklärung gemäß Bauproduktenverordnung und eine TÜV-Zertifizierung gemäß der europäischen Normen vor. Für den nordamerikanischen und kanadischen Markt richtet ELKA sich nach den entsprechenden UL- und CSA-Normen. Die Zertifizierung erfolgt durch das international tätige Unternehmen Intertek, welches vierteljährlich Inspektionen am Produktionsort bei ELKA in Tönning durchführt.

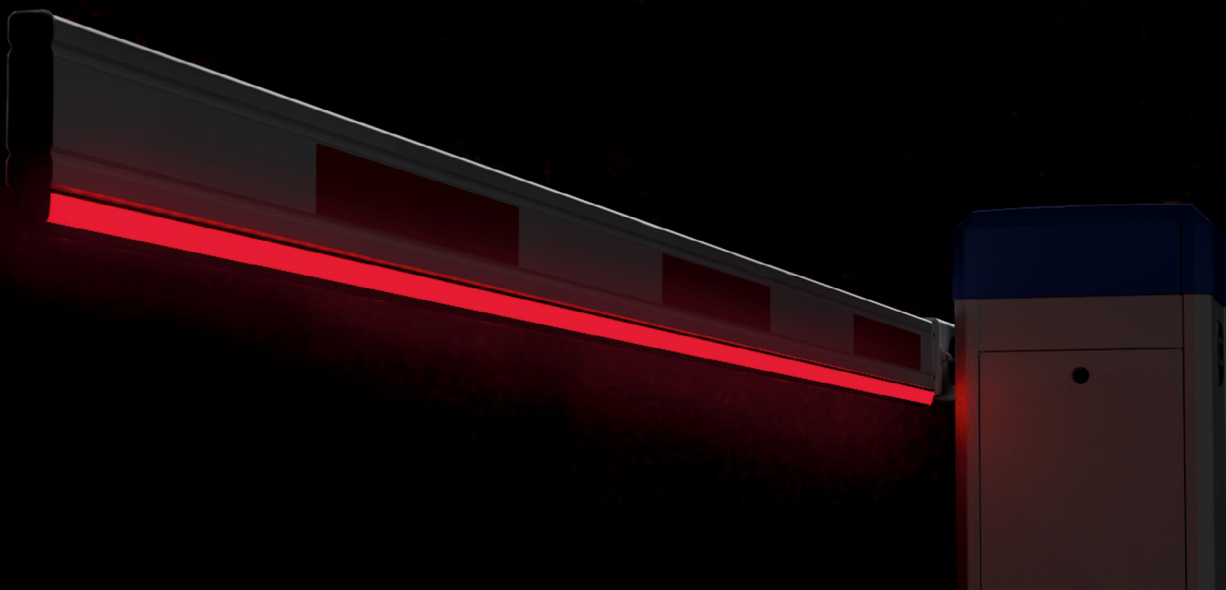
ELKA schafft die Voraussetzung, dass Betreiber und Inbetriebnehmer bei Haftungsfragen immer auf der sicheren Seite sind.

Technik im Detail

- **Haube**
einfaches Abnehmen,
ohne Werkzeug
- **Robuste Mechanik**
für Intensivbetrieb bis 100%
Einschaltdauer, mit Vandalismus-
schutz
- **Kabeldurchführung**
komfortabel - viel Platz
- **24V BLDC Motor / Getriebe**
mehrstufiges Planetengetriebe,
kraftvoll und energiesparend
- **Motorsteuerung**
elektronisch überwacht
Laufverhalten
- **Hutschiene**
Platz für Zusatzeinbauten
- **Federpaket**
für ausgewogene Schranken-
bewegungen



- **Schrankenbaum aus Aluminium**
links / rechts verwendbar, fertig
vorkonfektioniert
- **Kraftüberwachung**
Kraftumsteuerung bei Auftreffen
auf ein Hindernis
- **Notriegelung**
einfach und schnell
- **Komfortabler Service**
Service-Steckdose, Service-Schalter
deaktiviert alle externen Bedien-
befehle
- **Klemmleiste**
professioneller Anschluss
von Zubehör
- **Weitbereichsnetzteil**
IP68, hoher Wirkungsgrad
- **Schrankengehäuse**
aus Aluminium, pulverbeschichtet,
IP 54, mit zum Patent
angemeldeter Klemmtechnologie



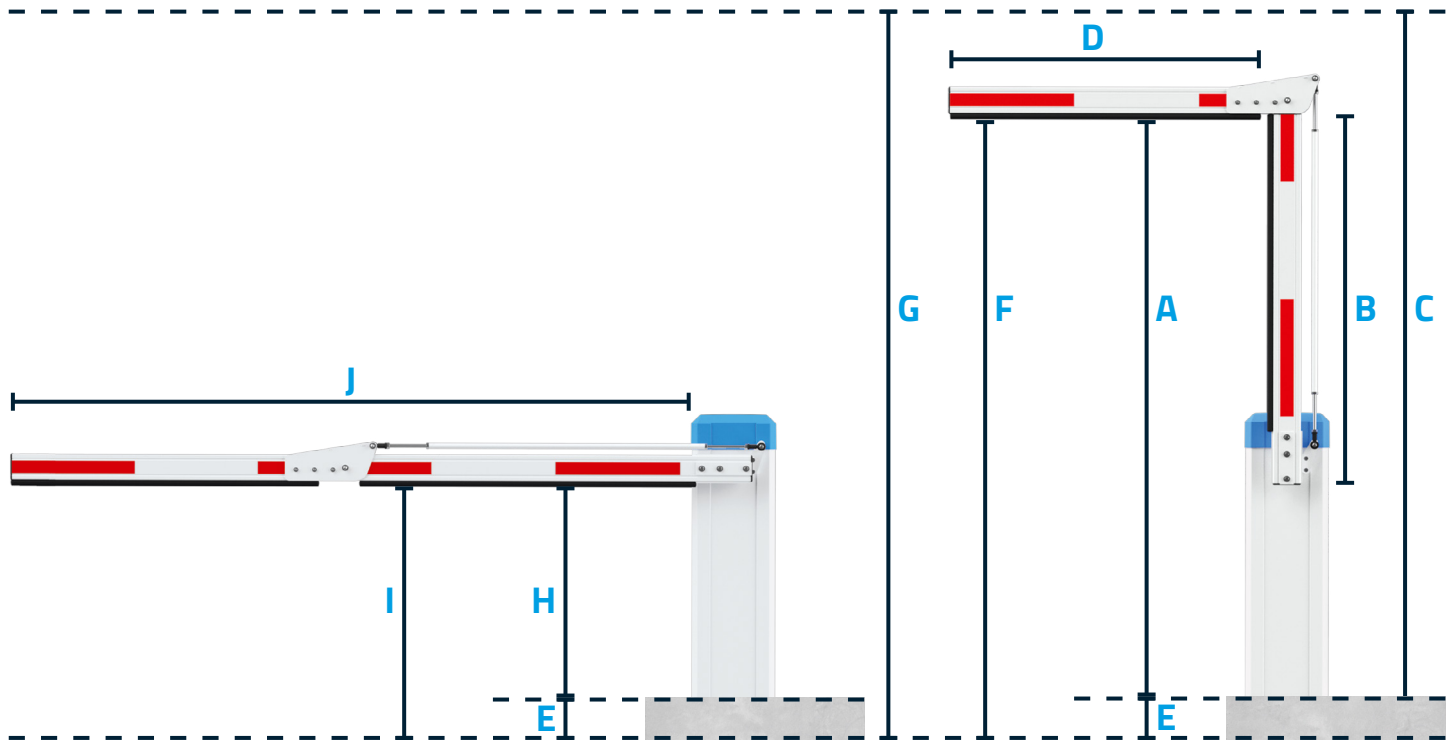
LED-Baumbeleuchtung bis 5.000mm Baumlänge

Das transluzente Gummiprofil wird über die gesamte Baumlänge gleichmäßig beleuchtet (rot / grün / blau wählbar). Über die Schrankensteuerung MO 24 lässt sich die Beleuchtungsart (dauerhaft / blinkend) einstellen. Die Sichtbarkeit des Schrankenbaums wird bei Dunkelheit, schlechten Sichtverhältnissen und auch am Tag deutlich erhöht. Auch mit diesem Gummiprofil werden die zulässigen Kräfte am Schrankenbaum (gemäß DIN EN 13241) bei entsprechender Laufgeschwindigkeit eingehalten.

- ✓ Gleichmäßige Beleuchtung über die gesamte Baumlänge
- ✓ Transluzentes Gummiprofil
- ✓ Beidseitig sichtbar
- ✓ Mehrfarbige Beleuchtung (rot / grün / blau möglich)
- ✓ LED-Technik mit geringem Stromverbrauch
- ✓ Bis 5.000mm Baumlänge
- ✓ Individuell kürzbar
- ✓ Vormontiert oder als Nachrüstsatz
- ✓ Einfache Montage
- ✓ Schutzart IP68 (bei Konfektionierung ab Werk)

Die Beleuchtung ist über die Schrankensteuerung MO 24 frei konfigurierbar. Beispiel: Schranke geschlossen = rot, Schranke in Bewegung = rot blinkend, Schranke geöffnet = grün

Knickeinrichtung



A = Durchfahrtshöhe ab Oberkante Sockel (min. 1.700mm, max. 2.300mm, optional max. 2.600mm*)

B = Baumlänge, erstes Teilstück (A - 810mm, min. 890mm, max. 1.490mm, optional max. 1.790mm*)

C = Deckenhöhe ab Oberkante Sockel (A + 185mm, min. 1.885mm, bei max. Länge B min. 2.485mm, optional min. 2.785mm*)

D = Baumlänge, zweites Teilstück (max. 1.310mm für P 2500, max. 1.810mm für P 3000, max. 2.310mm für P 3500, max. 2.810mm für P 4000)

*Optional mit zusätzlicher Verlängerung von 300mm.

E = Sockelhöhe (Fahrbahn bis Sockeloberkante)

F = effektive Durchfahrtshöhe (A + E)

G = Deckenhöhe ab Fahrbahn (C + E)

H = Sockeloberkante bis Schrankenbaumunterkante (820mm)

I = Fahrbahn bis Schrankenbaumunterkante (E + H)

J = effektive Sperrbreite bei ungekürztem Baum (max. 2.365mm für P 2500, max. 2.865mm für P 3000, max. 3.365mm für P 3500, max. 3.865mm für P 4000)

Bei Verwendung der optionalen LED-Beleuchtung in der Baumunterkante verringert sich die Durchfahrtshöhe (Maß A) um 5mm.

Als Set oder fertig vormontiert am Baum (max. Baumlänge 4.000mm) lieferbar.

Laserscanner

Für die sichere Erfassung von Fahrzeugen und Personen bei Schrankenbetrieb mit nicht auszuschließendem Personenverkehr. Die TÜV-zertifizierte Schutzeinrichtung bietet eine zuverlässige Alternative, wenn aufgrund von baulichen Gegebenheiten keine Induktionsschleife einsetzbar ist. Die Fußgängererkennung ist im Öffnungsfeld deaktivierbar. Gehäuse, Säulen und Pfosten auf Wunsch in allen RAL-Sonderfarben lieferbar (gegen Aufpreis).



Laserscanner für frei stehende Montage

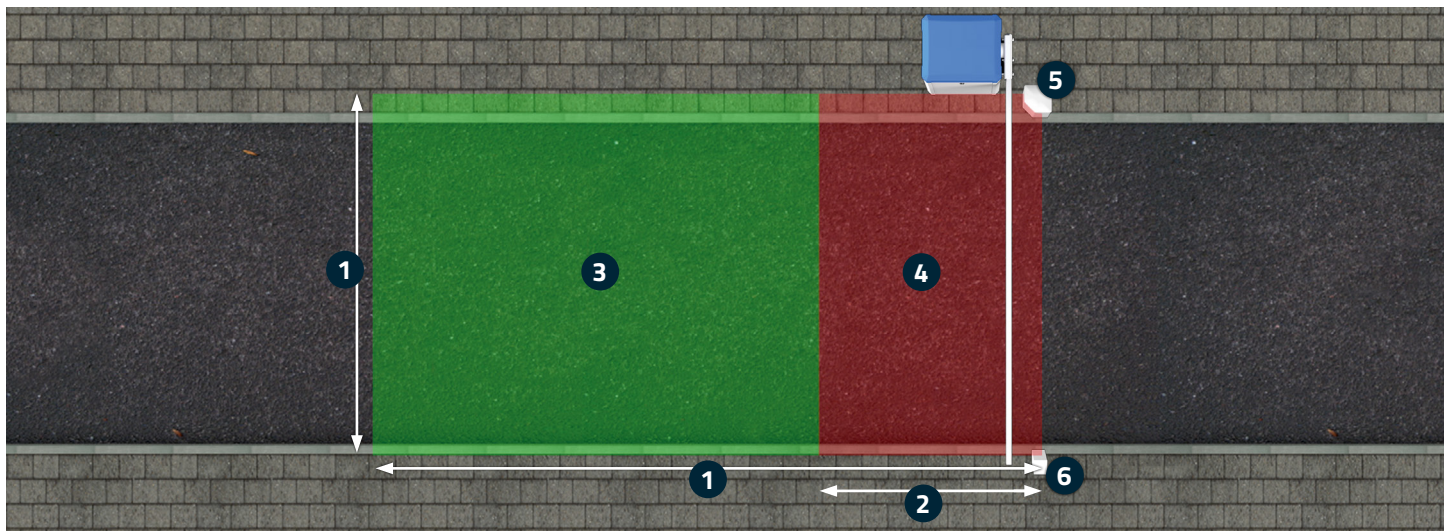
Laserscanner mit frei stehender Laserscannersäule für ein Überwachungsfeld links oder rechts vom Schrankenbaum mit Referenzpfosten in zwei Größen. Ein Referenzpfosten mit Reflektor wird benötigt, wenn keine Wand mit Reflektor als Referenzobjekt verwendet werden kann.



Laserscanner für die Montage am Schrankengehäuse

Laserscanner mit Gehäuse für ein Überwachungsfeld links und/oder rechts vom Schrankenbaum. Zur bauseitigen Montage am Schrankengehäuse. Ein Auflagepfosten mit Reflektor wird benötigt, wenn keine Wand mit Reflektor als Referenzobjekt verwendet werden kann.

Konfigurationsbeispiel:



(1) Feldabmessung max. 9.900mm

(2) Sicherheitsbereich min. 200mm bis Schrankenbaum

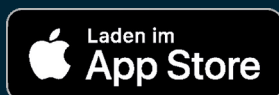
(3) Öffnungsfeld

(4) Absicherungsfeld

(5) Laserscanner in freistehender Säule

(6) Auflagepfosten mit Reflektorfolie

ELKA ECON APP



App zur Konfiguration und Steuerung von ELKA Schranken

Programmierung, Steuerung und Überwachung von ELKA Schranken mit der Motorsteuerung MO 24 oder MO 64 „Plus“ - komfortabel über Handy oder Tablet. Nur in Verbindung mit der ELKA ECON BOX nutzbar.

Schnelle Installation

Komplette Anlagen lassen sich als Projekt erfassen, Schrankeneinstellungen können eingestellt und gespeichert werden

Professionelle Wartung

Induktionsschleifen analysieren, Fehlerspeicher auslesen, Service- und Diagnosebericht, Diagnose aller Ein- und Ausgänge der Motorsteuerung

Komfortabel

Benachrichtigung und Ereignissteuerung bei Statusänderung, Benutzerverwaltung, Jahresschaltuhr, Differenzzähler

Zutrittskontrollen



Funkhandsender

1-, 2- oder 4-Kanal,
434MHz oder 868MHz,
codierbar, sehr gute Reichweite



Tischtableaus

Für 1-4 Schranken,
beleuchtete Tastenfelder,
AUF / ZU / STOPP / EIN-AUS



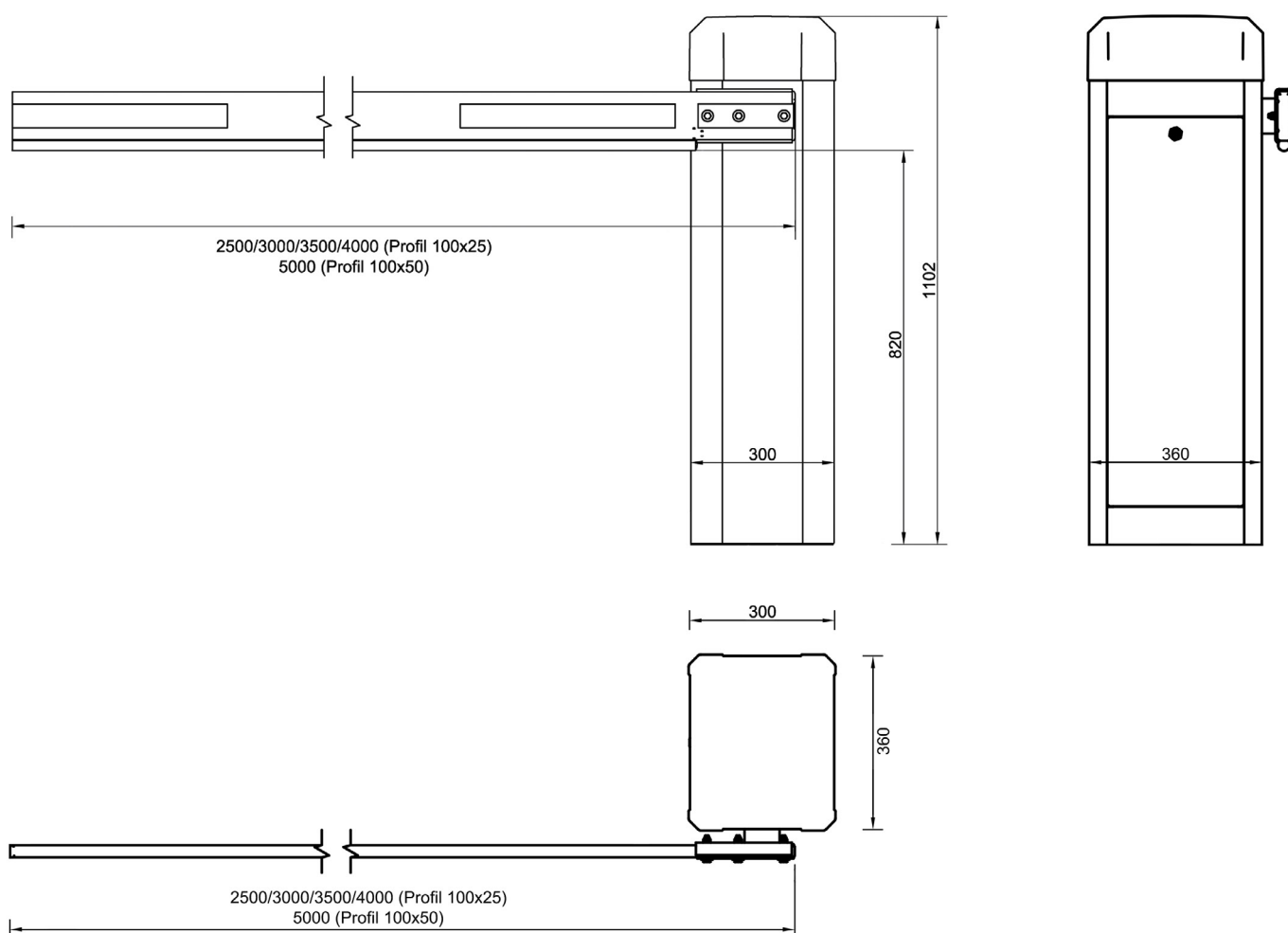
Code- und Schlüsseltaster

Auf oder unter Putz erhältlich,
Schlüsseltaster inklusive Schlüssel,
Codetaster mit Folien- oder Edelmetalltastatur

[Weitere Zutrittskontrollen finden Sie hier.](#)

Technische Daten

Typ	P 2500	P 3000	P 3500	P 4000	P 5000
Gehäuse B/T/H (mm)	360 x 300 x 1.100				
Baumlänge (mm)	2.500	3.000	3.500	4.000	5.000
Sperrbreite ca. (mm)	2.280	2.780	3.280	3.780	4.780
Laufzeit wählbar, ca. (s)	0,9 / 1,3 / 2,5	1,3 / 1,8 / 2,5	1,8 / 2,5 / 3,8	2,8 / 3,8 / 4,5	3,8 / 4,5 / 5,5
Einschaltdauer	100%				
Temperaturbereich	-20°C bis +50°C				
Schutzart	IP54				
Versorgungsspannung	100V - 240V, 50Hz - 60Hz				
Stromaufnahme	max. 1,4A (230VAC) / max. 2,8A (115VAC)				
Schrankengewicht ohne Baum ca. (kg)	57	58	58	59	60
Gewicht Standardbaum ca. (kg)	3,8	4,5	5,0	5,8	10,0



Ausstattung

Serienausstattung	P 2500	P 3000	P 3500	P 4000	P 5000
Standardfarben	Gehäuse weiß / RAL 9010, Haube blau / RAL 5012				
Baumaufnahme	links / rechts verwendbar				
Baummaße H/B (mm)	100 x 25			100 x 50	
Schrankensteuerung	MO 24 mit 4x7 Segment-Anzeige				
Kraftumsteuerung	zuschaltbar				
Klemmleiste	vorverdrahtet				
1-Kanal Schleifendetektor	3 integriert				
Multifunktions-Relais	6 integriert (z.B. für Ampelanschluss, LED-Beleuchtung, etc.)				
Laufzeitüberwachung	ja				
Totmannbetrieb	ja				
Antennenanschluss	ja				

Sonderausstattung	P 2500	P 3000	P 3500	P 4000	P 5000
Knickeinrichtung*	optional			nein	
Rundbaum	optional, ø 60mm			nein	
Auflagepfosten und Pendelstützen	nein		optional		
Baumbeleuchtung*	als LED-Streifen in der gummi gepolsterten Baumunterkante oder im Baum montiert				
Baum-Ab-Kontakt	optional			nein	
Sonderfarben	auf Wunsch alle RAL-Sonderfarben lieferbar (gegen Aufpreis)				
Lichtschranke	optional				
Laserscanner	optional, Montage freistehend oder am Schrankengehäuse				
Lademodul	optional, für den unterbrechungsfreien Schrankenbetrieb bei Netzausfall (bauseitige Akkus erforderlich)				
Automatisch AUF bei Netzausfall	optional				
Funk-Modul	optional (Stecksocket vorhanden)				
Wochen- / Jahresschaltuhr	optional				
TCP-IP-Modul	optional (Stecksocket vorhanden)				
Multi-Funktions-Relais	optionales Modul mit: 4 zusätzlichen Multifunktionsrelais (AMR4) / 8 zusätzlichen Multifunktionsrelais (AMR8)				
Zutrittskontrollen	Schlüsseltaster, Codetaster, u.v.m.				

* nicht für Rundbaum

ELKA TORANTRIEBE

Partner mit Kompetenz



ELKA ist ein deutscher Hersteller von qualitativ hochwertigen Torantrieben und Schrankensystemen mit über 40 Jahren Erfahrung. Wir legen sehr viel Wert auf hochwertige Komponenten, einfache Montage und kundenfreundlichen Service. Unsere Produkte werden in Deutschland entwickelt, montiert und unterliegen strengen Qualitätskontrollen.

„Partner mit Kompetenz“ - dieser Philosophie fühlen sich Geschäftsführung und Mitarbeiter verpflichtet. Wir liefern Produkte weltweit in über 80 Länder und betreuen unsere Kunden dreisprachig. Technisch geschultes Fachpersonal und Ingenieure gehen dabei individuell auf Kundenbedürfnisse ein. Schnelle Auftragsabwicklung, kurze Lieferzeiten und Termintreue sind für uns selbstverständlich.

Nähere Informationen finden Sie auf unserer Webseite: www.elka.eu

✓ **Kompetente Kundenbetreuung**

✓ **Qualität „Made in Germany“**

✓ **Kurze Lieferzeiten und Termintreue**

Inhouse-Seminare

Tortechnik- und Schrankenseminar mit Sachkundigen-Zertifikat. Gemäß gesetzlichen Bestimmungen müssen kraftbetätigte Tor- und Schrankenanlagen mindestens einmal jährlich überprüft werden. Nur Sachkundige mit gültigem Zertifikat sind berechtigt die Prüfung und Dokumentation durchzuführen. ELKA unterstützt seine Partner dabei und bietet Fortbildungen in den eigenen Räumen in Tönning an.

Das ELKA Team freut sich über Rückfragen und Anmeldungen: akademie@elka.eu



ELKA-Torantriebe GmbH u. Co. Betriebs KG
Dithmarscher Str. 9, 25832 Tönning

✉ info@elka.eu

🌐 www.elka.eu

☎ **+49 (0) 4861-9690-0**

📠 **+49 (0) 4861-9690-90**